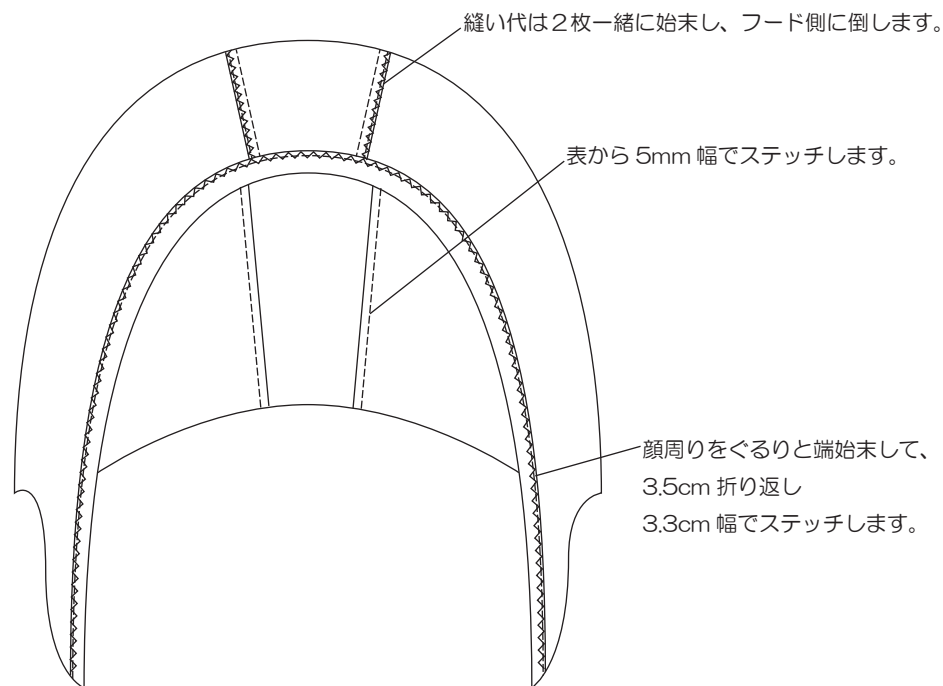
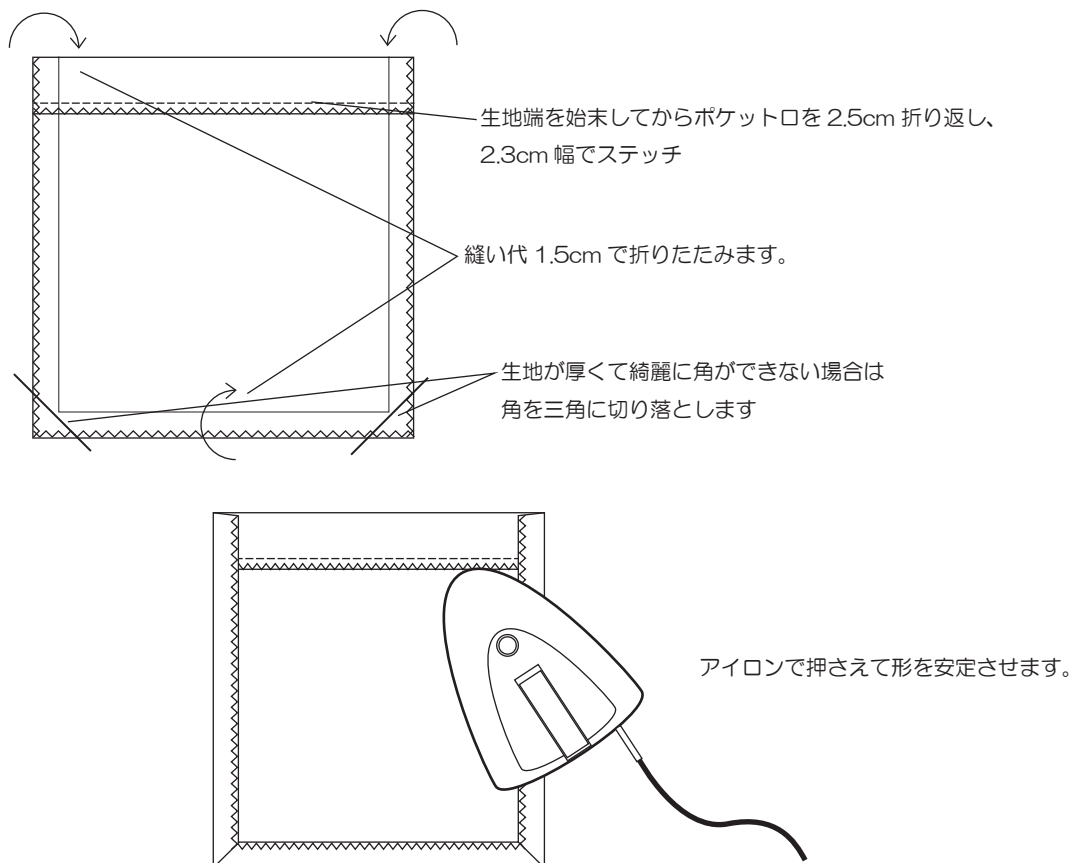


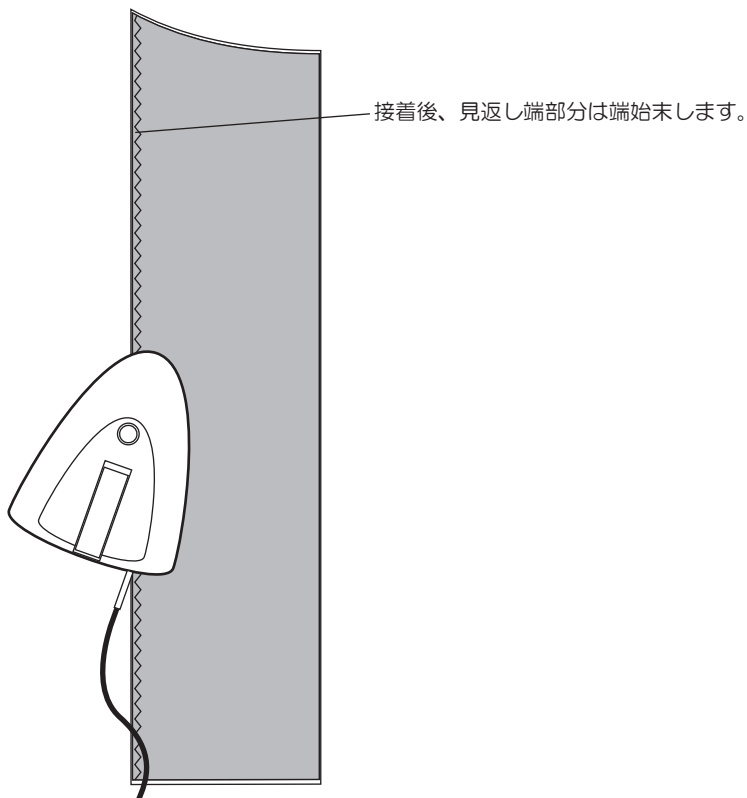
1.フードとフードまちを合印で合わせ、フードを組み立てます。



2. ポケットを形成して前身頃の所定の場所に縫い付けます。



3. 見返し裏に接着芯を貼ります。

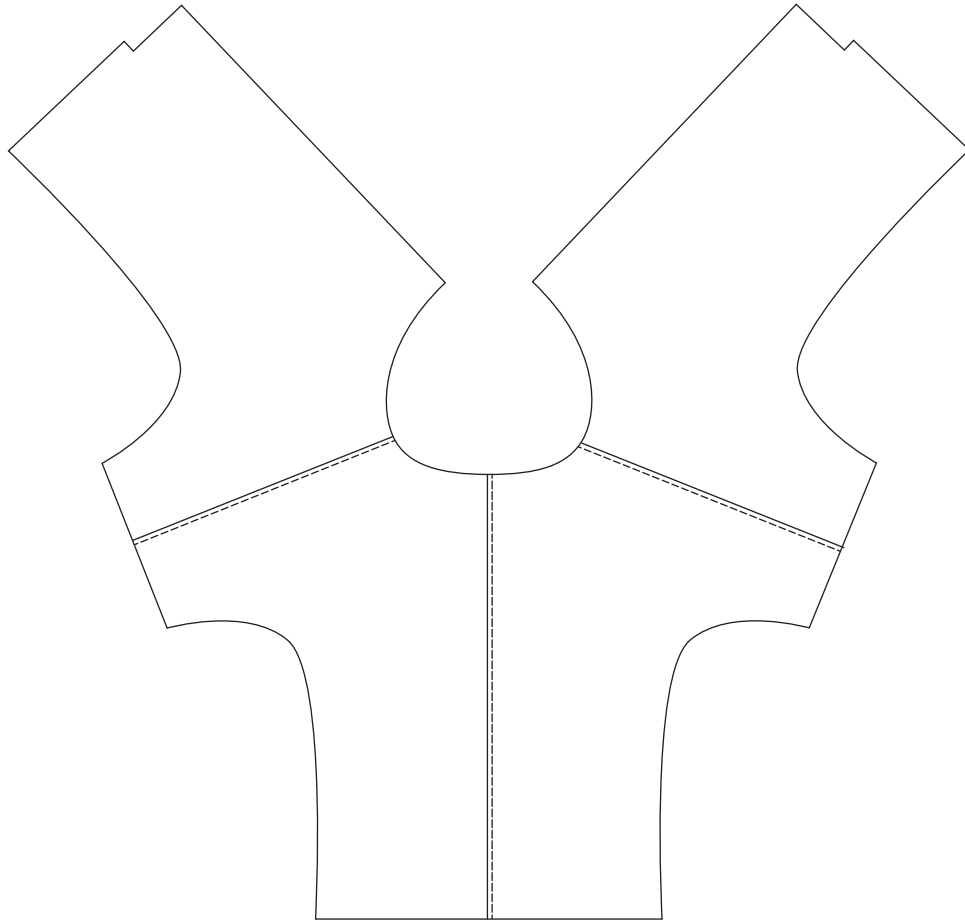


4. 後ろ身頃を繋ぎ合わせて1枚にしてから、

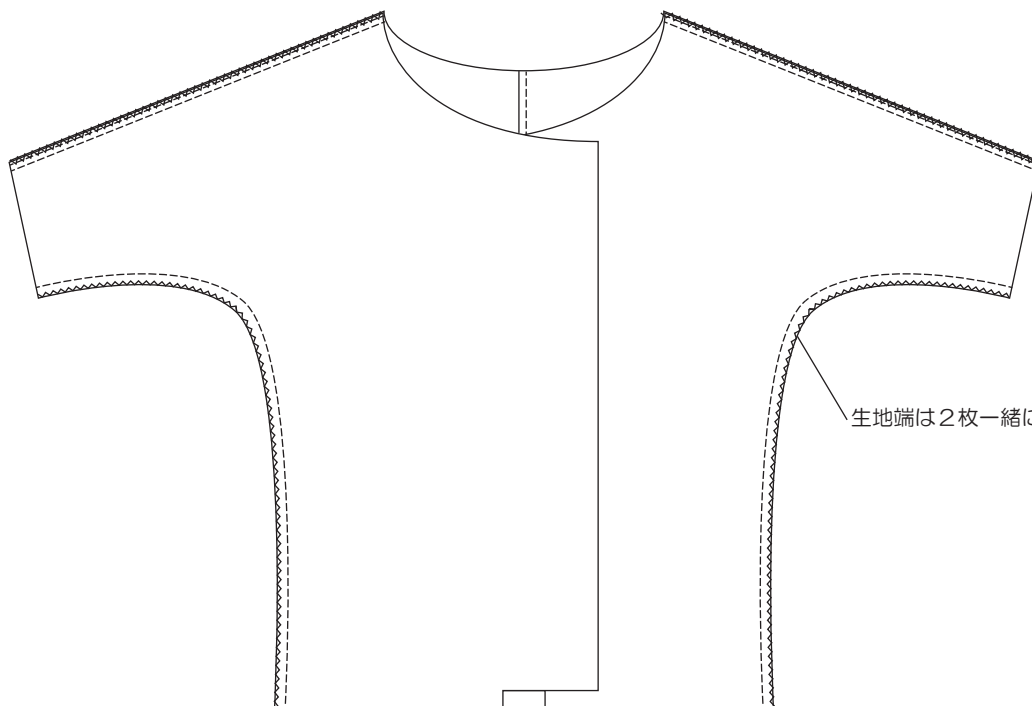
前身頃と後ろ身頃を中表に重ね、肩部分を縫い合わせます。



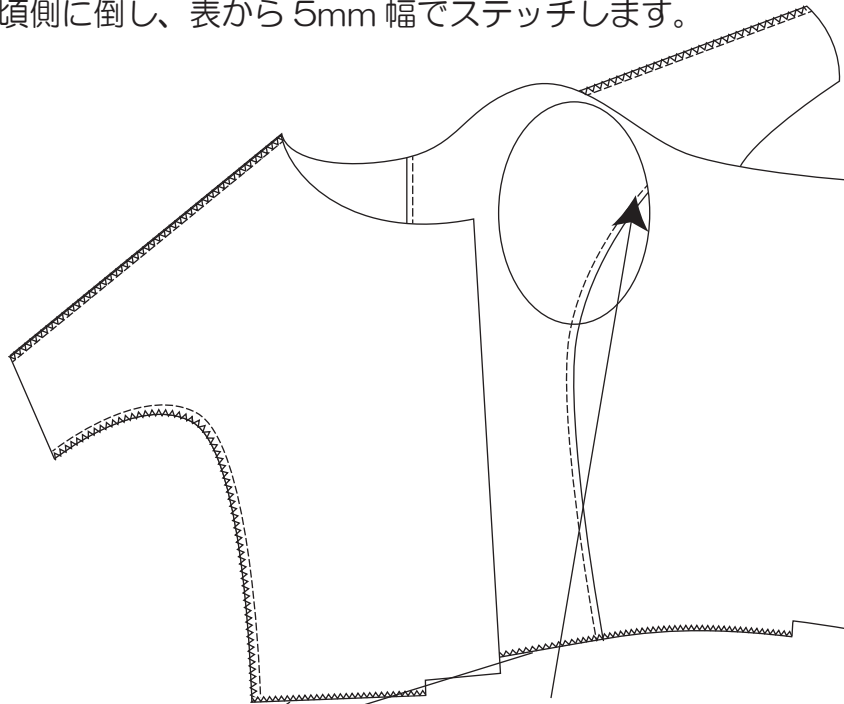
5. 縫い代を後ろ身頃側に倒し、表から5mm幅でステッチします。



6. 見頃をもう一度中表にして、脇下を縫い合わせます。



7. 縫い代を後ろ身頃側に倒し、表から5mm幅でステッチします。

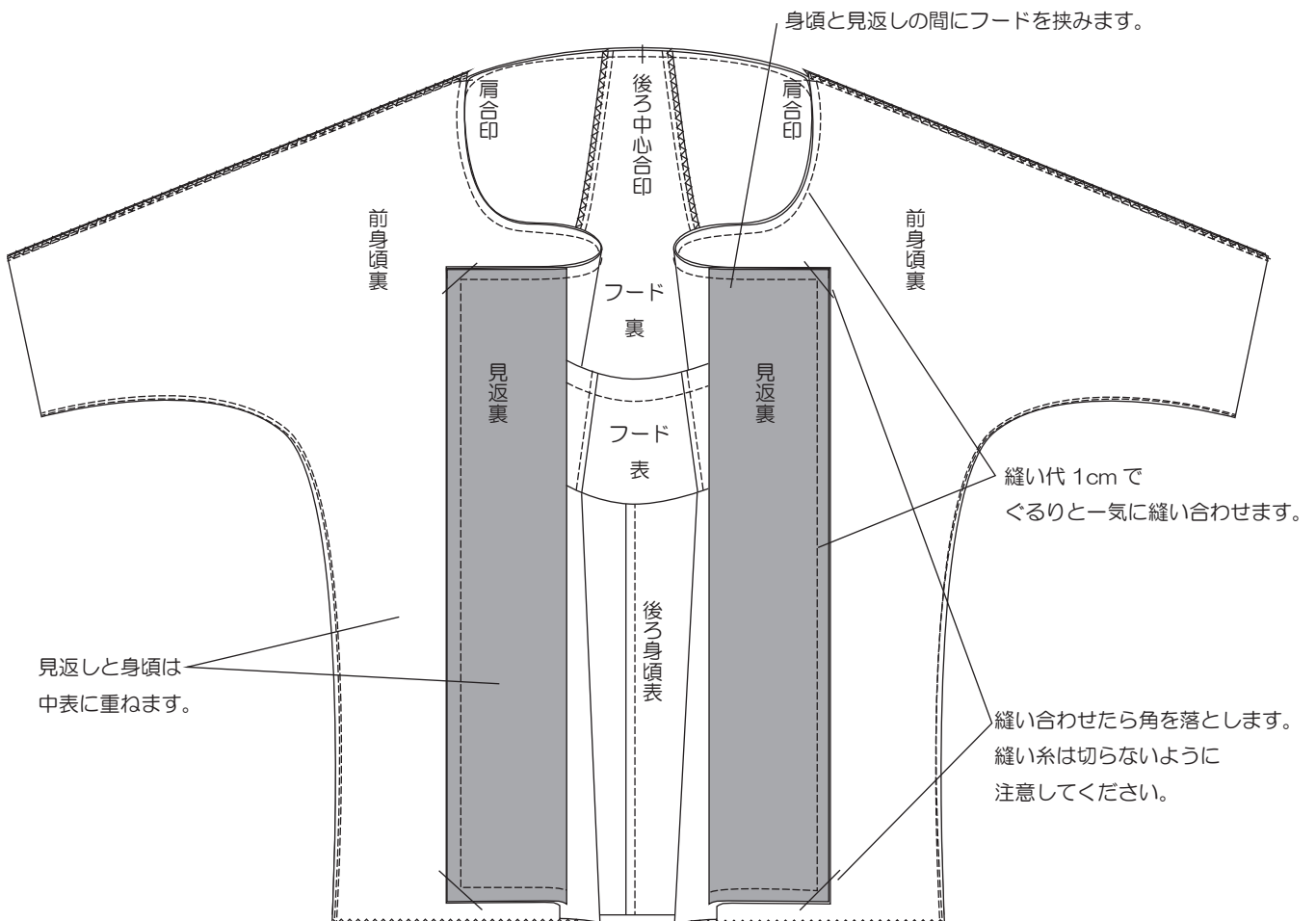


裾を端始末します。

袖の内側が狭くて縫いにくいですが、くじけずに頑張って!!

ここを省略すると脇下が引き連れてカッコ悪くなっちゃうので重要な工程です。

8. 身頃とフード、見返しを縫い合わせます。



9. 表に返し、裾を 3.5cm 折り返してアイロンをかけます。見返しも表に返し、アイロンをかけます。

