

# Wildberry レシピ

No. : wp-1715

name : ギャザーキュロット

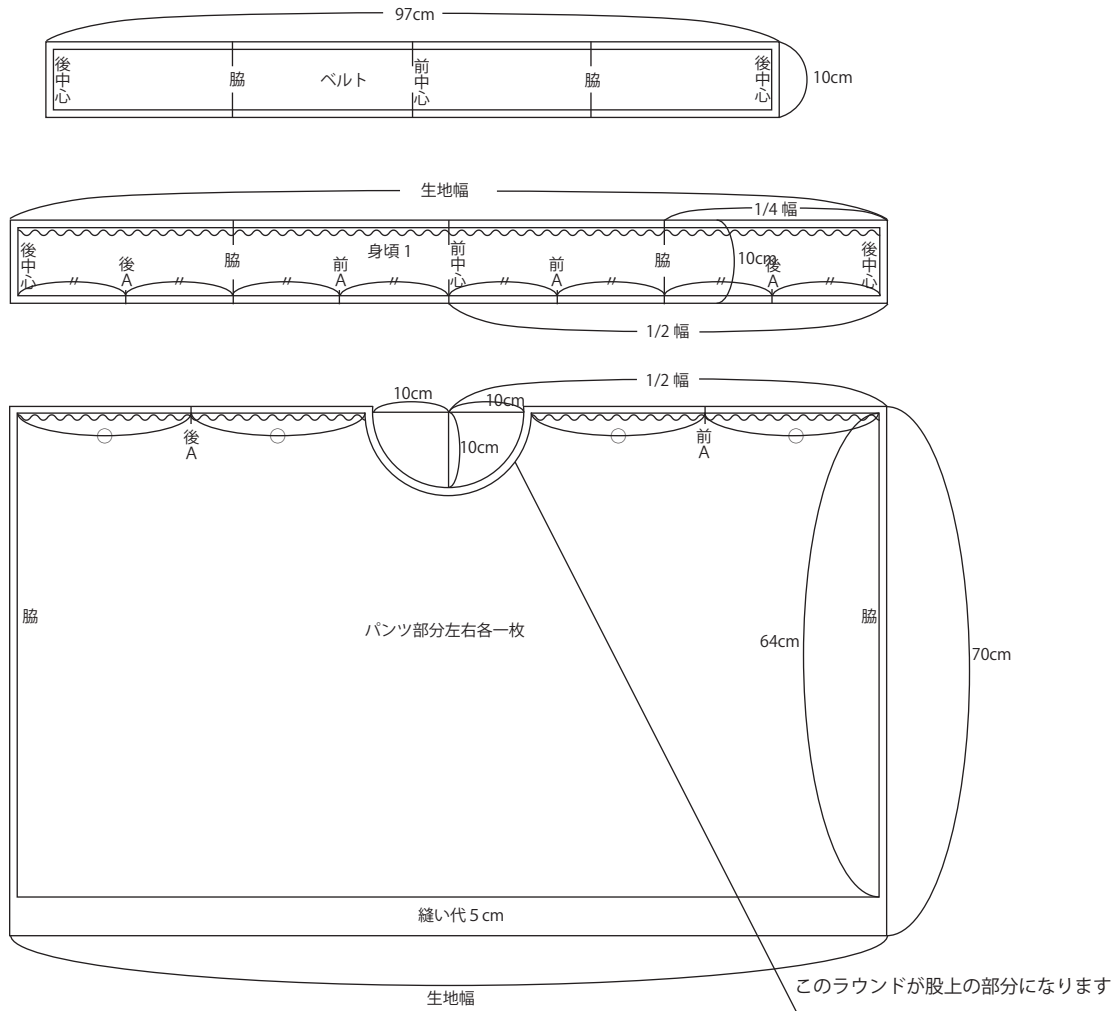
Size : Free

生地用尺 : 110~130cm 幅 1.6m

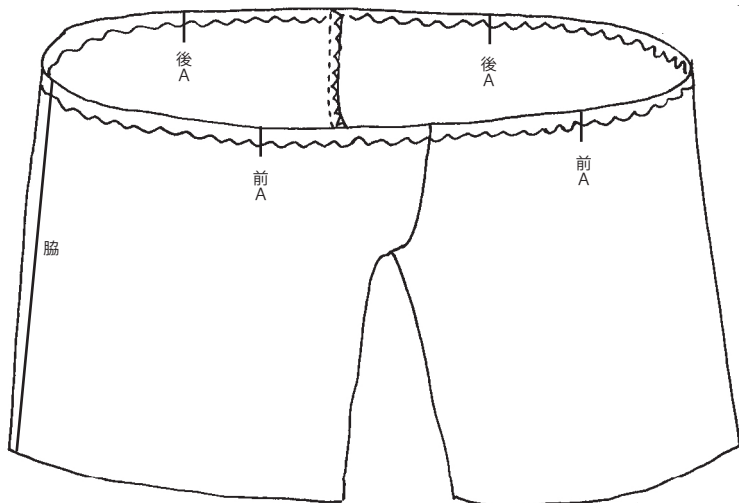
生地以外に必要なもの : ウエストゴム 3cm 幅 × 60~70cm

※生地幅が 130cm を超える場合はボリュームが出過ぎてしまう事があるため、お好みで調節して下さい。

※何も記載が無い縫い代はすべて 1cm です。



股上同士、脇同士を縫い合わせてからギャザーを寄せて身頃 1 に縫い付けます。



お好みでパンツ部分にスリット袋ポケットをつけると使い勝手が良くなります。

