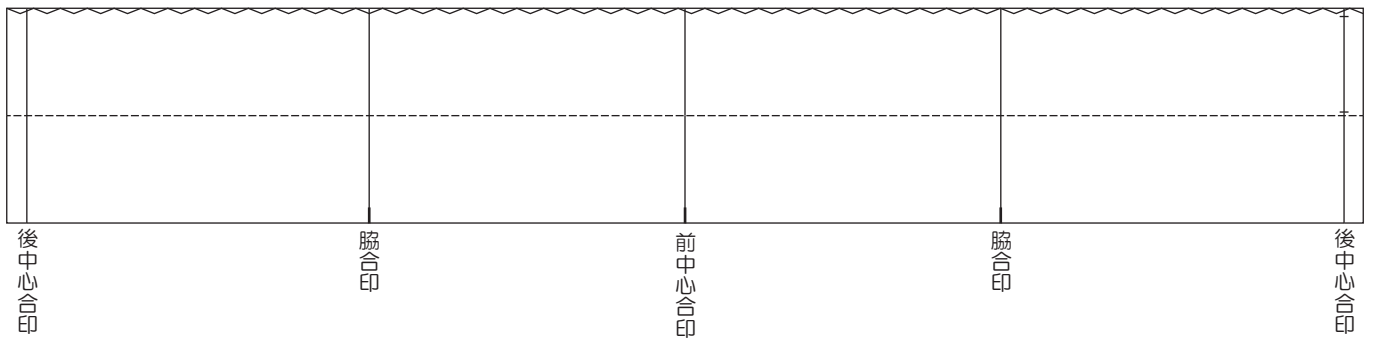


ソーイングの基礎  
ウエストゴムベルトの付け方

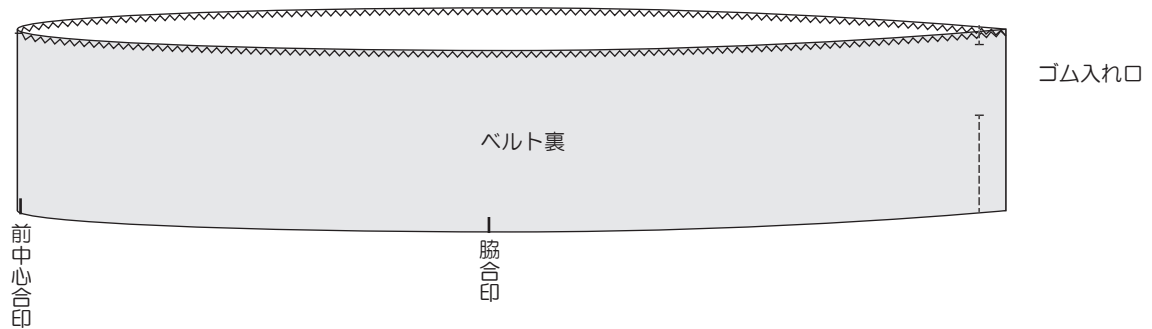
ここでは、ウエストゴムボトムによく使われる一般的なウエスト部分のみの作り方の説明をします。  
初心者の方にも無理なくストレスなく縫えるよう、一部工程を省略した部分もあります。  
普段の着用には支障がありませんのでご了承下さい。

1. ベルト生地、身頃に縫い合わせる側の逆側をロック始末（またはジグザグミシン）します。

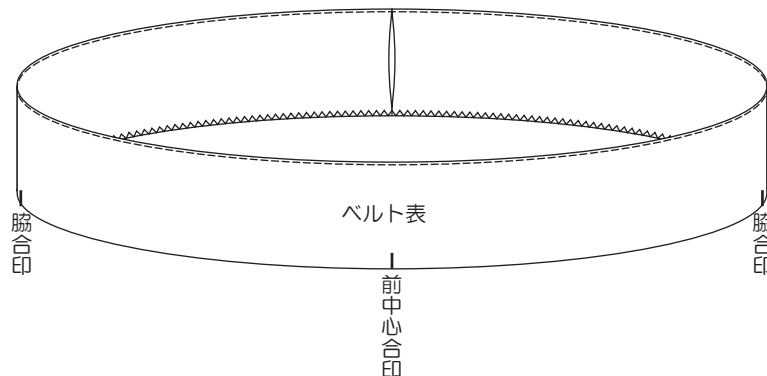


縫い合わせる側は前中心、脇合印に印またはノッチ（切れ込み）を入れます。

2. ベルトを中表に輪にして、ゴム入れ口を残して縫い合わせます。

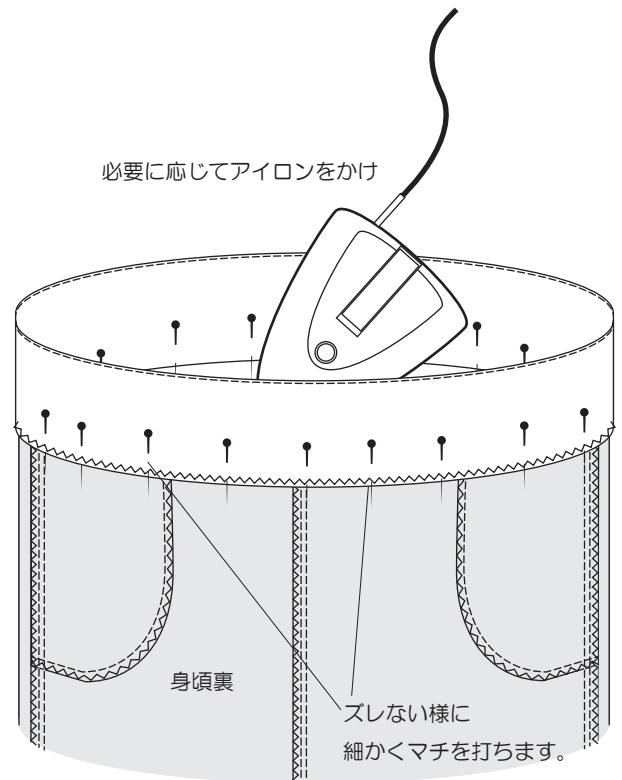
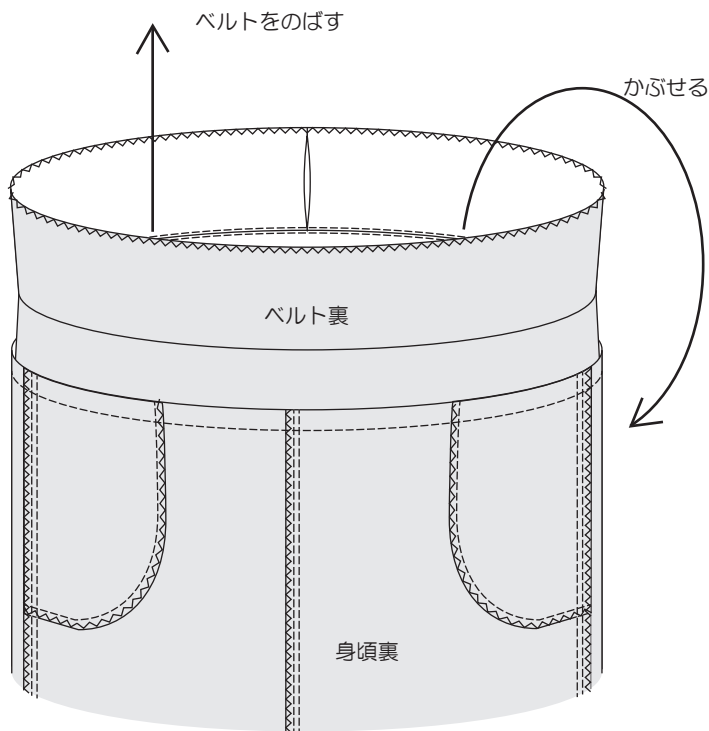
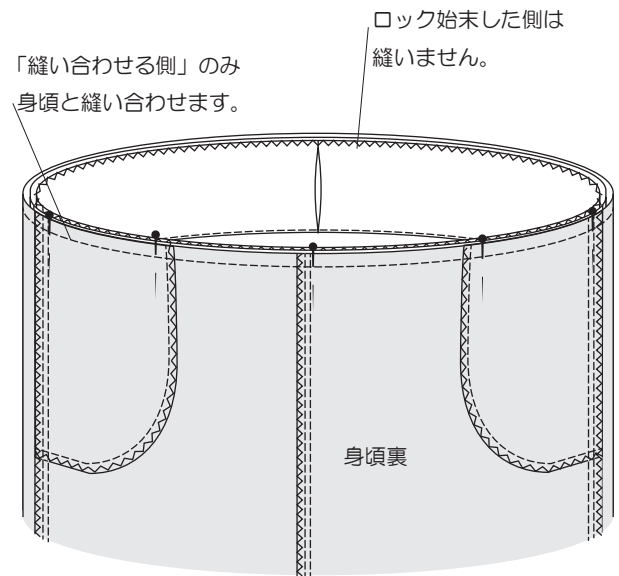
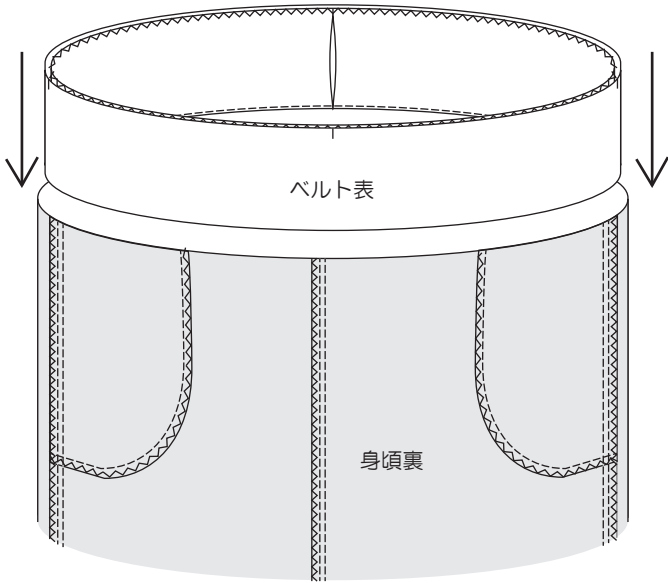


3. ベルトを外表になるように二つ折り（幅が半分になるように）にして、折り目を 1mm 幅でコバステッチします。



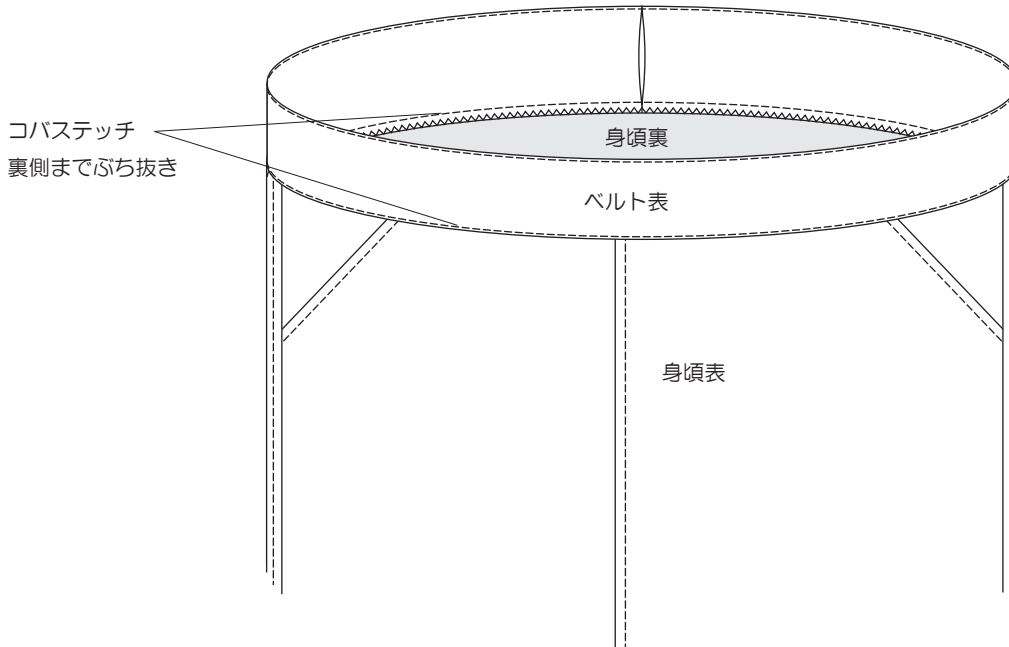
ソーイングの基礎  
ウエストゴムベルトの付け方

4. ベルトを付けるパンツ（またはスカート）の身頃を中表にし  
ベルトを逆さまに入れ、合印同士をマチ留めします。



ソーイングの基礎  
ウエストゴムベルトの付け方

5. ベルト表側から裏側までぶち抜きでコバステッチします。



6. ゴム通し口からゴムを通して出来上がりです。

必要に応じてゴム通し口を手で綴じます。

